

**Schnellreferenz  
Abdeckungen**

**2019**





## Alle Schnellreferenzen zum Herunterladen



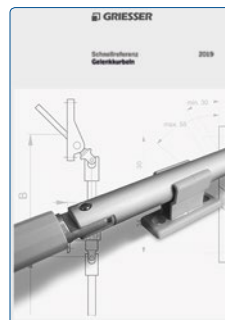
[↓ Lamellenstoren](#)



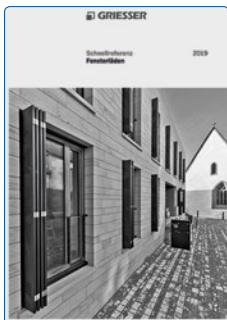
[↓ Markisen](#)



[↓ Fassadenmarkisen](#)



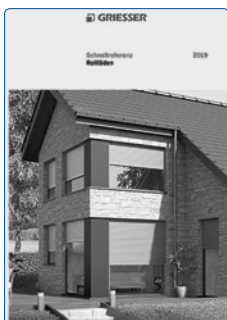
[↓ Gelenkkurbeln](#)



[↓ Fensterläden](#)



[↓ Anschluss technik](#)



[↓ Rollladen](#)



[↓ Abdeckungen](#)



# Abdeckungen

## Inhaltsverzeichnis

<b>Allgemeine Informationen</b>	<b>5</b>
<b>Abdeckungstypen</b>	<b>11</b>
<b>Index</b>	<b>21</b>

Die Angaben und Werte beziehen sich auf unsere Produkte in Standardversion gemäss Prospekt und sinngemässer Anwendung/Verwendung.



## Allgemeine Informationen

Grenzmasse	6
Blechstärken	8
Bügel komplett	8
Gehrungen (Prinzip)	9

## Grenzmasse

Typ	Gehrung möglich	Eckverbindungen möglich	HF min.	HF max.	LF min.	LF max. LF1G LF2G	BU min.	BU max.	LU min.	LU max. LU1G LU2G
1.1	●	●	160	500	200	4000 4000 4000				
1.3	●	●	165	500	200	4000 4000				
1.4	–	–	160	400	200	4000 <sup>1</sup> 4000				
1.5	●	●	50	200	200	3900 3800 4000				
1.6	●	●	160	500	200	4000 4000				
1.7	●	●	160	500	200	4000 4000 4000	60	300	50	4000 3700 3400
2.1	–	–	50	400	100	4000 4000				4000
3.1	●	●	160	500	100	3650 3300 4000	60	300	50	3700 3400 4000
4.1	●	●	160	500	100	3650 3300 4000	60	300	50	3700 3400
5.1	●	●	160	500	200	3700 3400 4000				
5.2	●	●	160	500	100	3700 3400 4000				
5.3	●	–	100	400	100	3780 3560 4000				
5.4	●	–	100	400	100	3780 3560				

<sup>1</sup> Nur Leibungsmontage, ohne Bügel. Empfohlen für Breiten bis max. 2500.

**HF** Höhe Frontblech  
**LF** Länge Frontblech  
**BU** Breite Untersicht  
**LU** Länge Untersicht

**LF1G | LU1G** mit Gehrgung links oder rechts  
**LF2G | LU2G** mit Gehrgung links und rechts

## ►► Grenzmasse

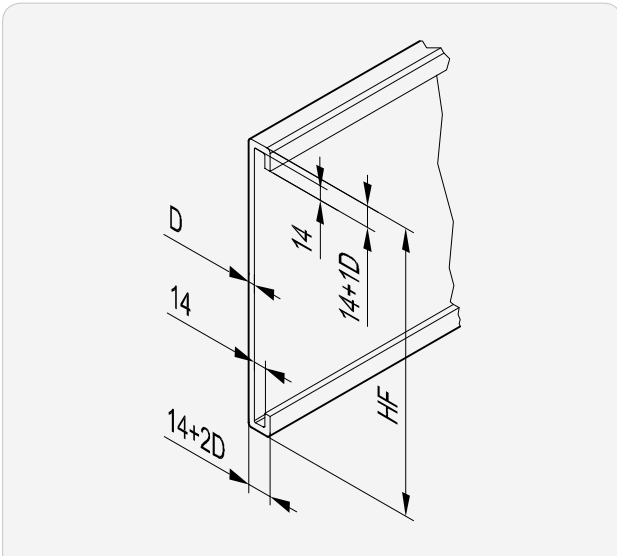
Typ	Gehrung möglich	Eckverbindungen möglich	HF min.	HF max.	LF min.	LF max. LF1G LF2G	BU min.	BU max.	LU min.	LU max. LU1G LU2G
6.1	●	●	160	500	200	4000 4000 4000	60	300	50	4000 3700 3400
6.2	●	●	160	500	200	4000 4000	60	300	50	4000 3700 3400
7.1	●	–					60	300	50	4000 3700 3400
7.2	●	–					17	140	50	4000 3940 3880
7.3	–	–					17	140	50	1500 1450 1400
8.1	●	●	160	500	100	4000 3650 3300				
8.2	●	●	160	500	100	4000 3650 3300				
8.3	●	–	160	500	100	4000 3650 3300				
9.1	●	–	200	500	200	4000 3836 3672				
9.2	●	–	100	500	100	4000 3550 3100				
9.3			160	500	200	4000 4000				
9.4	●	–	200	400	100	3836 3672				

**HF** Höhe Frontblech  
**LF** Länge Frontblech  
**BU** Breite Untersicht  
**LU** Länge Untersicht

**LF1G** | **LU1G** mit Gehrgung links oder rechts  
**LF2G** | **LU2G** mit Gehrgung links und rechts

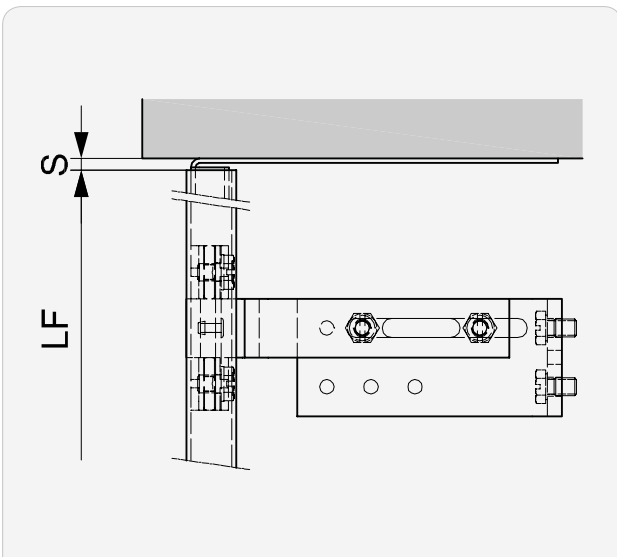
## Blechstärken

### Abbug U-förmig Frontbleche



**D**  
1.5<sup>1</sup>  
2.0<sup>2</sup>

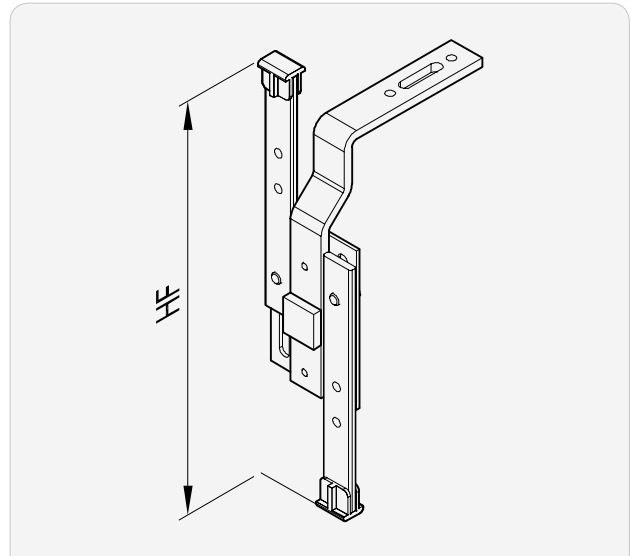
### Reserve für Abschlussblech



**S**  
2.0<sup>1</sup>  
3.0<sup>2</sup>

<sup>1</sup> Standard (innerhalb Grenzmassen)  
<sup>2</sup> Ausserhalb Grenzmassen

## Bügel komplett

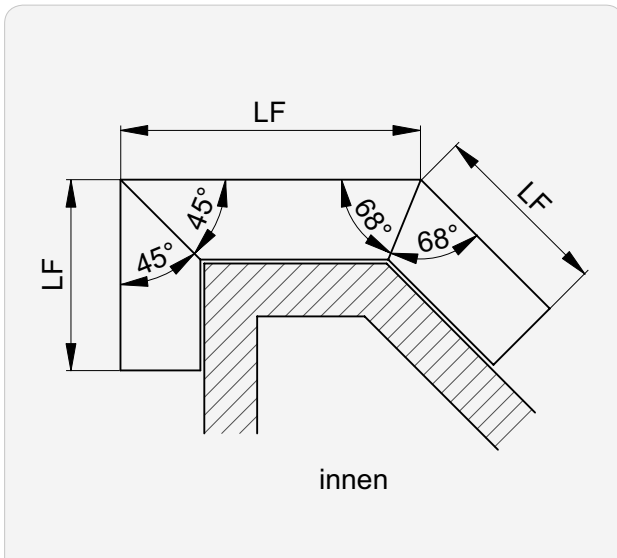


**HF** Höhe Frontblech  
**LF** Länge Frontblech



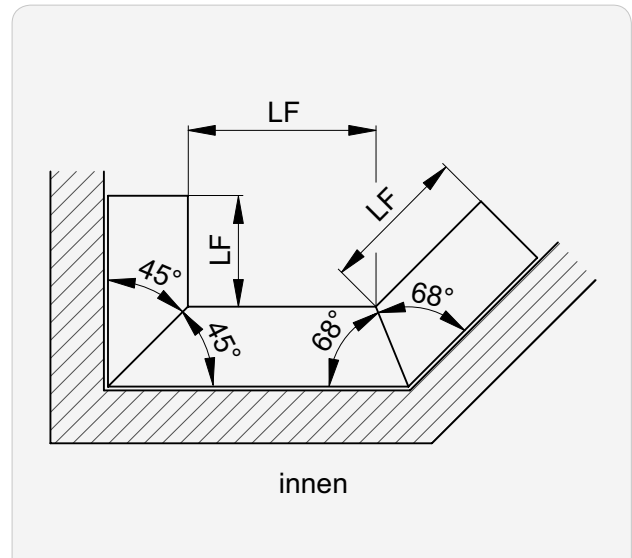
## Gehrungen (Prinzip)

aussen



**i** Auspringende Ecke von innen betrachtet  
z.B. Typ 8.2

innen



**i** Einspringende Ecke von innen betrachtet  
z.B. Typ 8.2

**LF** Länge Frontblech

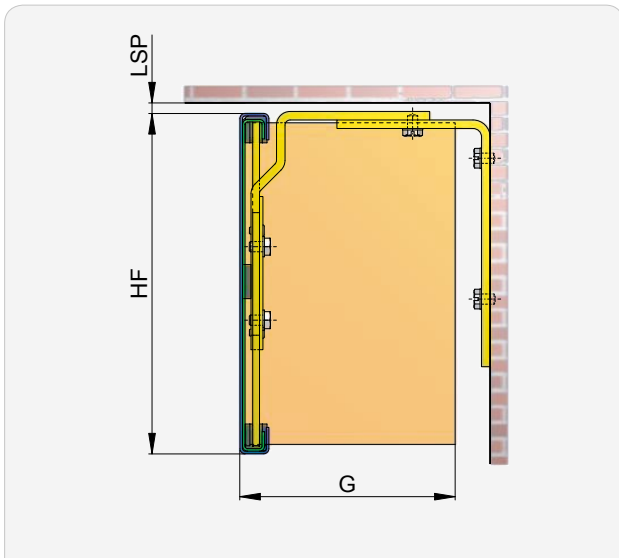


# Abdeckungstypen

Offener Sturz	<b>12</b>
Fassade	<b>16</b>

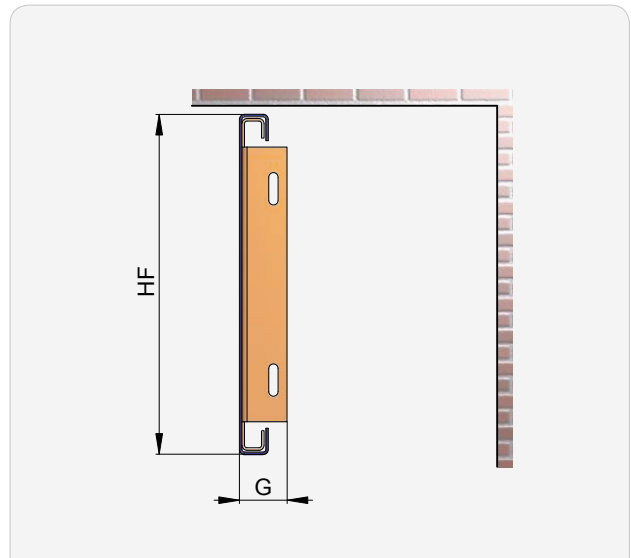
## Offener Sturz

### 1.1 Gerade Abdeckung



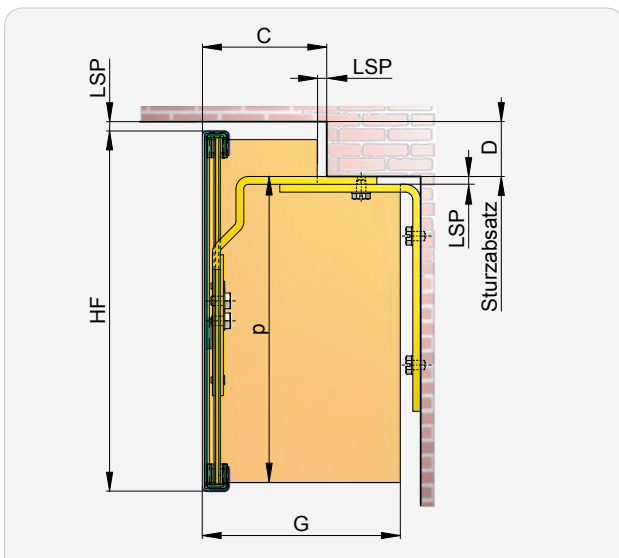
<b>Eckverbindungen</b>	möglich
<b>Abschlussblech</b>	lose
<b>Bügel, Befestigung</b>	nach oben oder hinten

### 1.4 Gerade Abdeckung, ohne Bügel



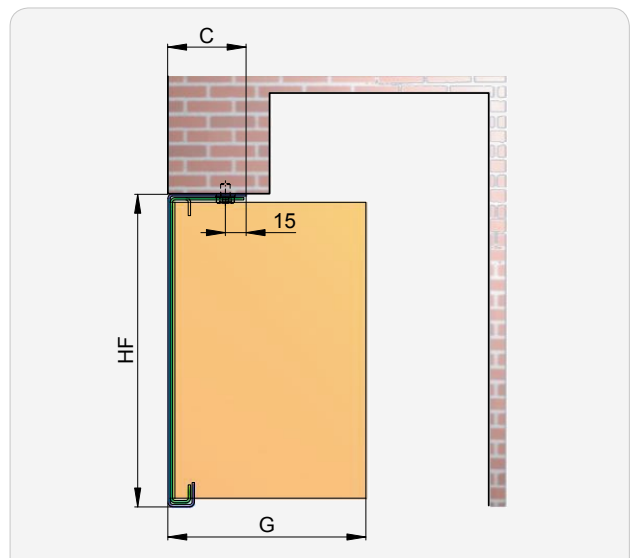
<b>Eckverbindungen</b>	keine
<b>Abschlussblech</b>	lose
<b>Befestigung</b>	seitlich

### 1.3 Gerade Abdeckung



<b>Eckverbindungen</b>	möglich
<b>Abschlussblech</b>	lose
<b>Bügel, Befestigung</b>	nach oben oder hinten

### 1.5 Sturzverlängerung, ohne Bügel

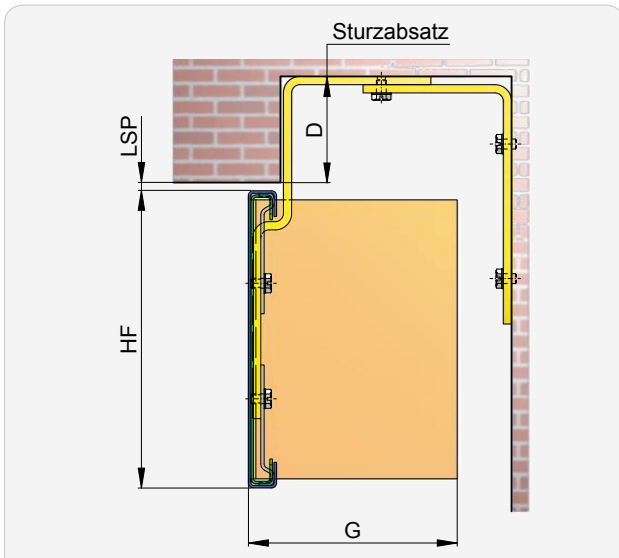


<b>Eckverbindungen</b>	möglich
<b>Abschlussblech</b>	lose
<b>Befestigung</b>	nach oben

**i** Storenpaket tiefer gesetzt

►► Offener Sturz

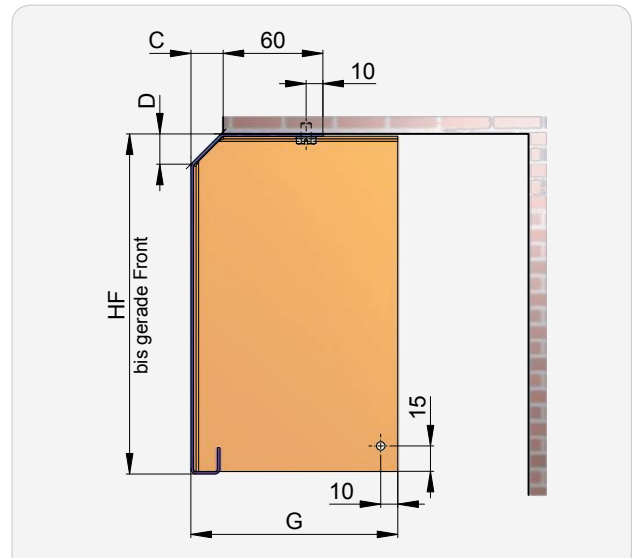
1.6 Gerade Abdeckung



<b>Eckverbindungen</b>	möglich
<b>Abschlussblech</b>	lose
<b>Bügel, Befestigung</b>	nach oben oder hinten

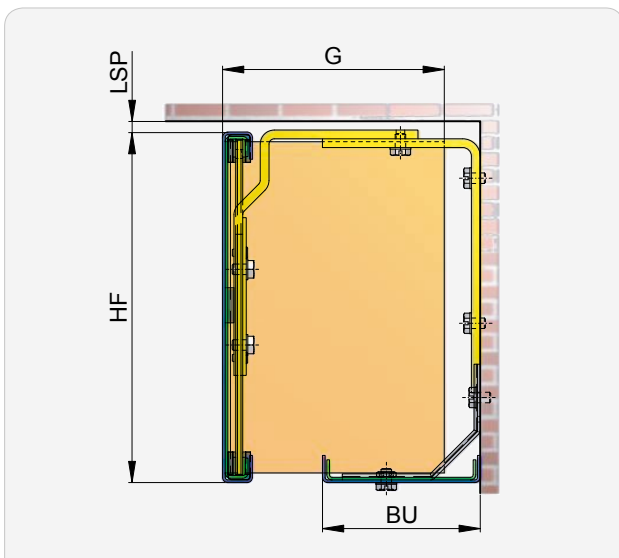
**i** Bügel nach oben verlängert

2.1 Vorstehende Abdeckung, ohne Bügel



<b>Eckverbindungen</b>	keine
<b>Abschlussblech</b>	fix
<b>Befestigung</b>	nach oben

1.7 Gerade Abdeckung

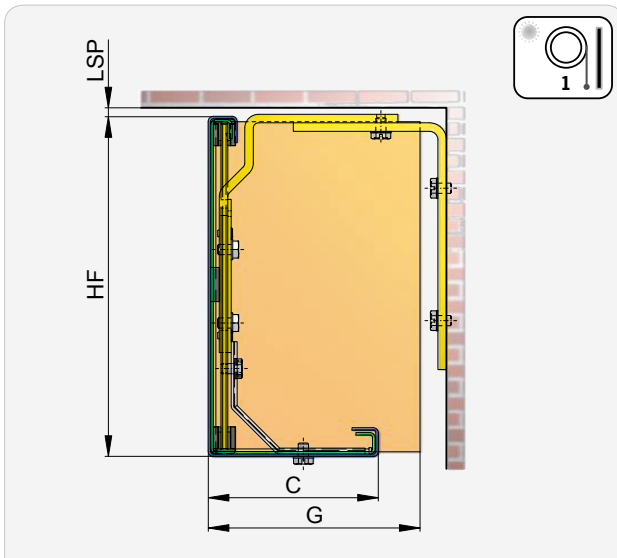


<b>Eckverbindungen</b>	möglich
<b>Abschlussblech</b>	lose
<b>Untersicht</b>	demontierbar
<b>Bügel, Befestigung</b>	nach oben oder hinten

- BU** Breite Untersicht
- C** Tiefe Frontblech
- G** Tiefe Abschlussblech
- HF** Höhe Frontblech
- LSP** Lichtspalt = 5

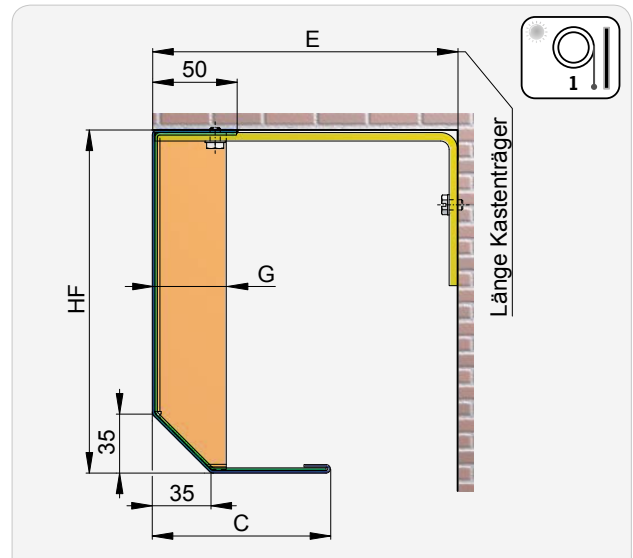
►► Offener Sturz

5.1 Gerade Abdeckung



<b>Eckverbindungen</b>	möglich
<b>Abschlussblech</b>	fix
<b>Untersicht</b>	fix
<b>Bügel, Befestigung</b>	nach oben oder hinten

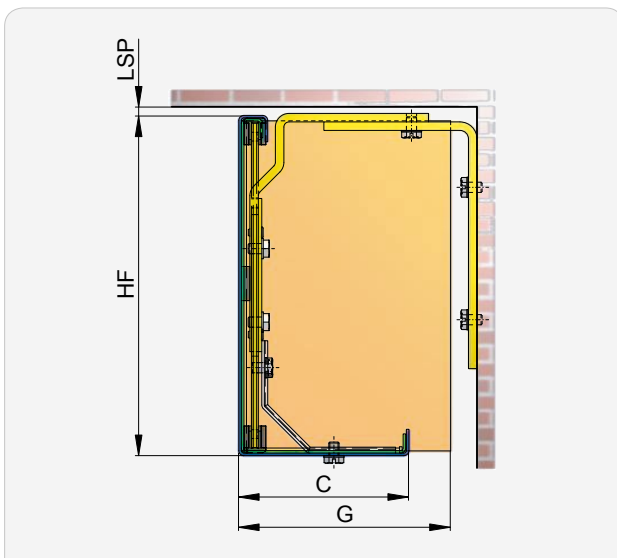
5.3 Abdeckung unten 45° gebrochen



<b>Eckverbindungen</b>	keine
<b>Abschlussblech</b>	fix
<b>Untersicht</b>	fix
<b>Befestigung</b>	nach oben*

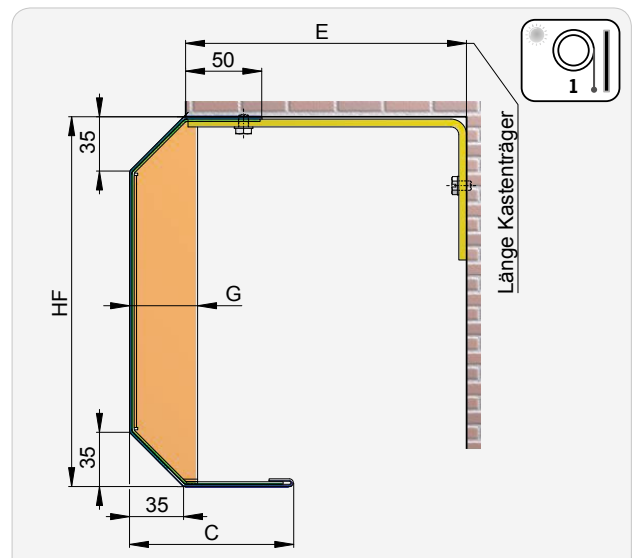
\* mit Kastenträger

5.2 Gerade Abdeckung



<b>Eckverbindungen</b>	möglich
<b>Abschlussblech</b>	fix
<b>Untersicht</b>	fix, ganz geschlossen
<b>Bügel, Befestigung</b>	nach oben oder hinten

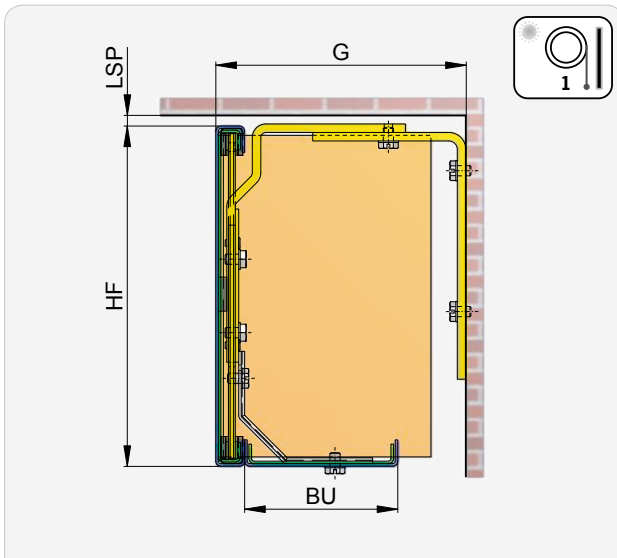
5.4 Abdeckung oben und unten 45° gebrochen



<b>Eckverbindungen</b>	keine
<b>Abschlussblech</b>	fix
<b>Untersicht</b>	fix
<b>Befestigung</b>	nach oben oder hinten

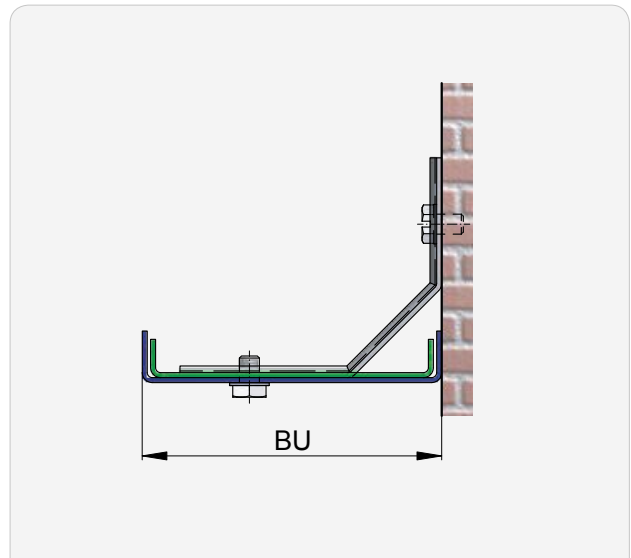
►► Offener Sturz

6.1 Gerade Abdeckung



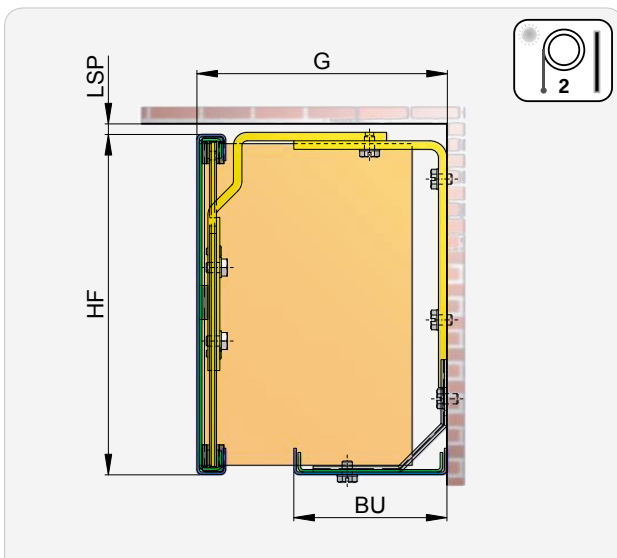
<b>Eckverbindungen</b>	möglich
<b>Abschlussblech</b>	lose
<b>Untersicht</b>	demontierbar
<b>Bügel, Befestigung</b>	nach oben oder hinten

7.1 Untersicht ab 60 mm



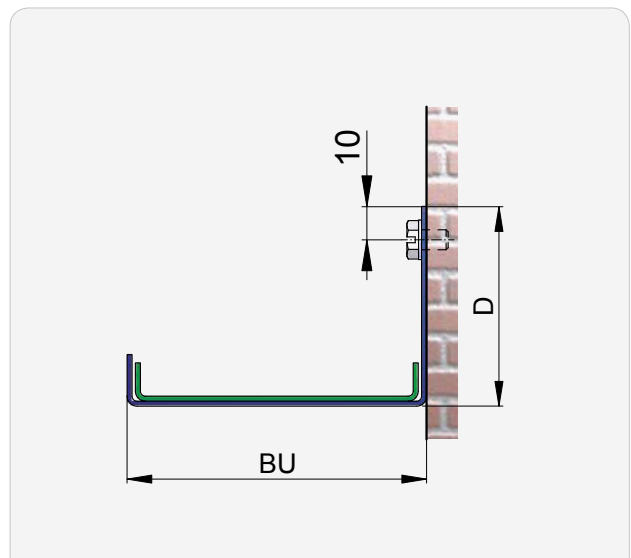
<b>Eckverbindungen</b>	keine
<b>Bügel, Befestigung</b>	nach hinten

6.2 Gerade Abdeckung



<b>Eckverbindungen</b>	möglich
<b>Abschlussblech</b>	lose
<b>Untersicht</b>	demontierbar
<b>Bügel, Befestigung</b>	nach oben oder hinten

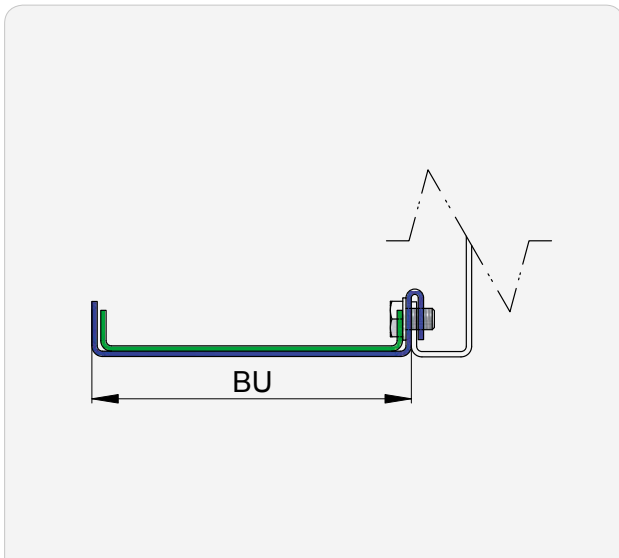
7.2 Untersicht bis 140mm, ohne Bügel



<b>Eckverbindungen</b>	keine
<b>Bügel, Befestigung</b>	nach hinten

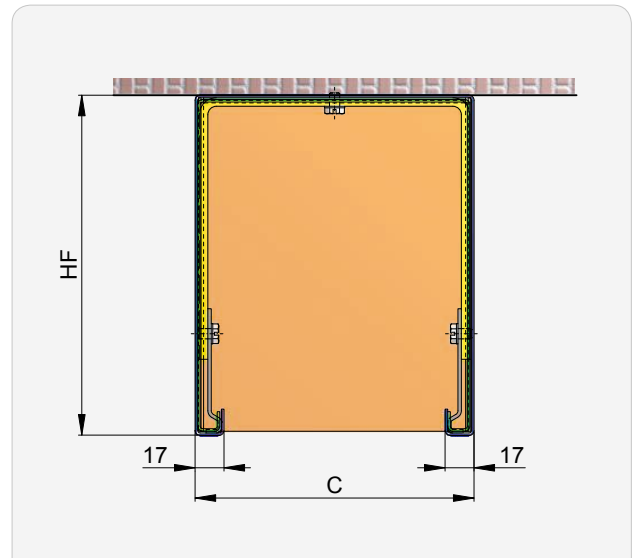
Fassade

7.3 Untersicht zum einhängen, ohne Bügel



**Eckverbindungen** keine

9.2 Abdeckung unter Sturz

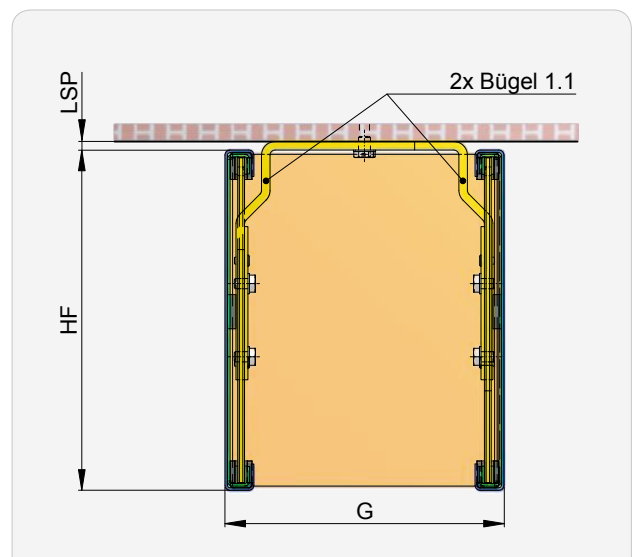


**Eckverbindungen** keine

**Abschlussblech** fix

**Bügel, Befestigung** nach oben oder hinten

9.3 Abdeckung innen und aussen unter Sturz



**Eckverbindungen** keine

**Abschlussblech** lose

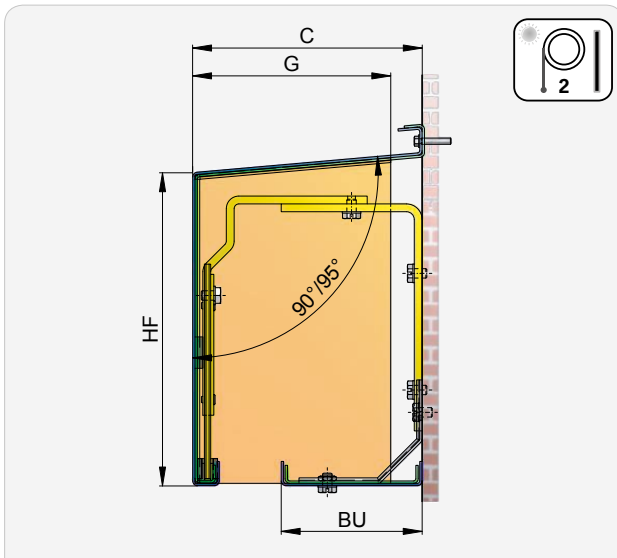
**Bügel, Befestigung** nach oben

- BU** Breite Untersicht
- C** Tiefe Frontblech
- G** Tiefe Abschlussblech
- HF** Höhe Frontblech
- LSP** Lichtspalt = 5



►► Fassade

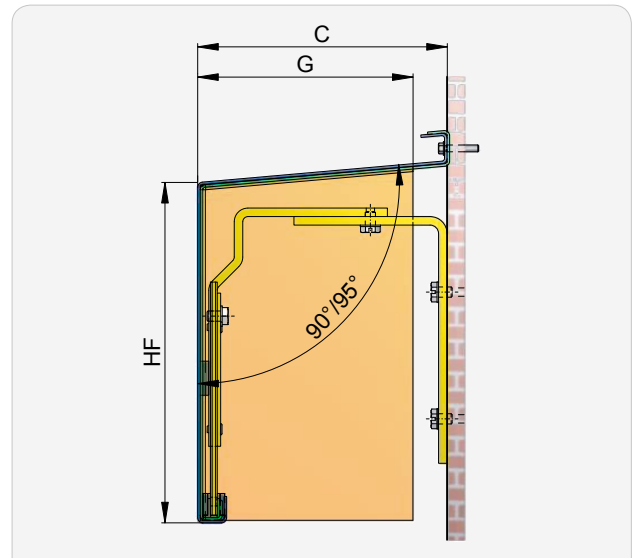
3.1 Vordachabdeckung



<b>Eckverbindungen</b>	möglich
<b>Abschlussblech</b>	fix
<b>Untersicht</b>	demontierbar
<b>Bügel, Befestigung</b>	nach hinten

Option mit 90° (Tiefe C)

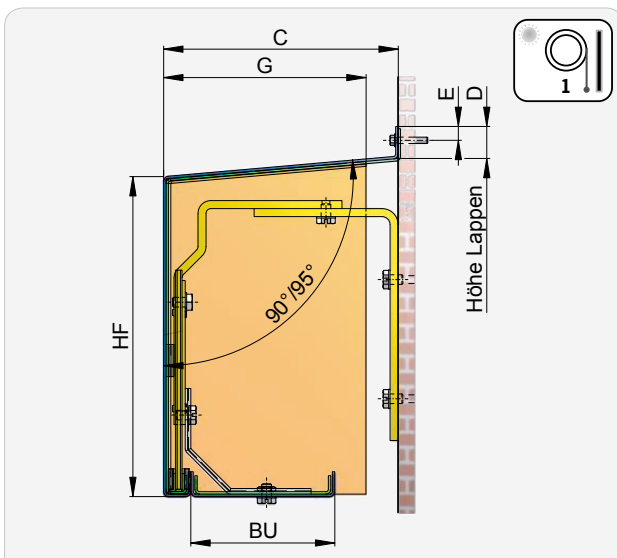
8.1 Vordachabdeckung



<b>Eckverbindungen</b>	möglich
<b>Abschlussblech</b>	fix
<b>Bügel, Befestigung</b>	nach hinten

Option mit 90° (Tiefe C)

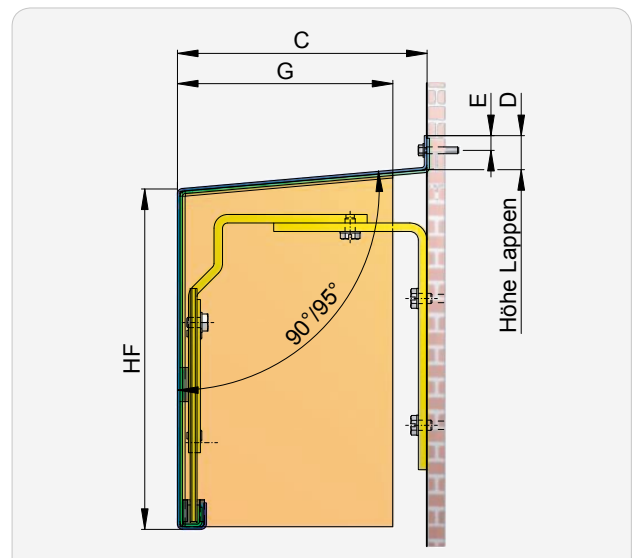
4.1 Vordachabdeckung



<b>Eckverbindungen</b>	möglich
<b>Abschlussblech</b>	fix
<b>Untersicht</b>	demontierbar
<b>Bügel, Befestigung</b>	nach hinten

Option mit 90° (Tiefe C)

8.2 Vordachabdeckung unter Wetterschenkel

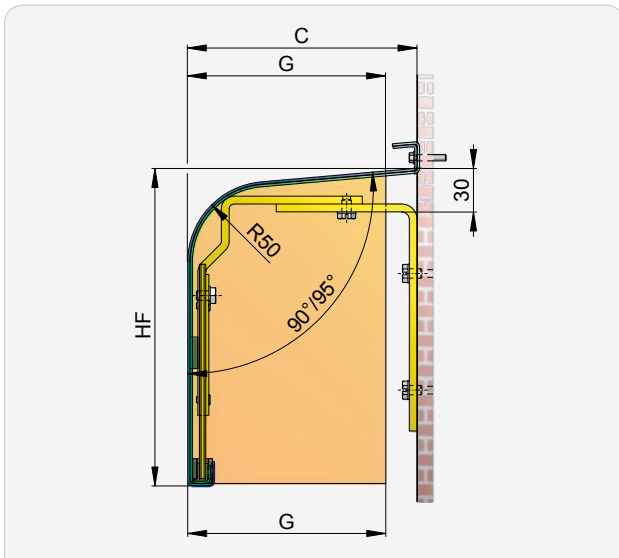


<b>Eckverbindungen</b>	möglich
<b>Abschlussblech</b>	fix
<b>Bügel, Befestigung</b>	nach hinten

Option: mit 90° (Tiefe C)  
Option: Aufbug nach unten (D-Mass)

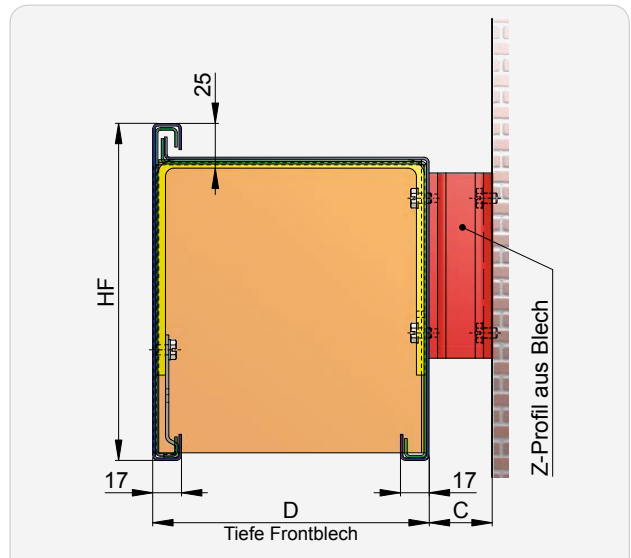
►► Fassade

8.3 Vordachabdeckung, halbrund



<b>Eckverbindungen</b>	keine
<b>Abschlussblech</b>	fix
<b>Bügel, Befestigung</b>	nach hinten

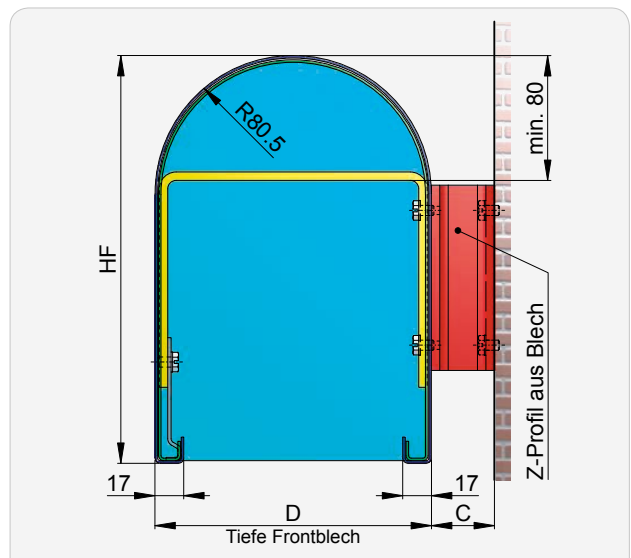
9.1 Vorgehängte Abdeckung



<b>Eckverbindungen</b>	keine
<b>Abschlussblech</b>	lose
<b>Bügel, Befestigung</b>	nach hinten

Abstand zur Fassade: **min. 20**  
 Z-Winkel (C-Mass): **20... 50**

9.4 Vorgehängte Abdeckung rund



<b>Eckverbindungen</b>	keine
<b>Abschlussblech</b>	fix
<b>Bügel, Befestigung</b>	nach hinten

Abstand zur Fassade: **min. 20**  
 Z-Winkel (C-Mass): **20... 50**

- BU** Breite Untersicht
- C** Tiefe Frontblech
- G** Tiefe Abschlussblech
- HF** Höhe Frontblech
- LSP** Lichtspalt = 5





# Index

**A**

## Abdeckungstypen

## Fassade

3.1 Vordachabdeckung	<b>17</b>
4.1 Vordachabdeckung	<b>17</b>
7.3 Untersicht zum einhängen, ohne Bügel	<b>16</b>
8.1 Vordachabdeckung	<b>17</b>
8.2 Vordachabdeckung unter Wetterschenkel	<b>17</b>
8.3 Vordachabdeckung, halbrund	<b>18</b>
9.1 Vorgehängte Abdeckung	<b>18</b>
9.2 Abdeckung unter Sturz	<b>16</b>
9.3 Abdeckung innen und aussen unter Sturz	<b>16</b>
9.4 Vorgehängte Abdeckung rund	<b>18</b>

## Offener Sturz

1.1 Gerade Abdeckung	<b>12</b>
1.3 Gerade Abdeckung	<b>12</b>
1.4 Gerade Abdeckung, ohne Bügel	<b>12</b>
1.5 Sturzverlängerung, ohne Bügel	<b>12</b>
1.6 Gerade Abdeckung	<b>13</b>
1.7 Gerade Abdeckung	<b>13</b>
2.1 Vorstehende Abdeckung, ohne Bügel	<b>13</b>
5.1 Gerade Abdeckung	<b>14</b>
5.2 Gerade Abdeckung	<b>14</b>
5.3 Abdeckung unten 45° gebrochen	<b>14</b>
5.4 Abdeckung oben und unten 45° gebrochen	<b>14</b>
6.1 Gerade Abdeckung	<b>15</b>
6.2 Gerade Abdeckung	<b>15</b>
7.1 Untersicht ab 60 mm	<b>15</b>
7.2 Untersicht bis 140 mm, ohne Bügel	<b>15</b>

**B**

Blechstärken	<b>8</b>
Bügel komplett	<b>8</b>

**G**

Gehrungen (Prinzip)	<b>9</b>
Grenzmasse	<b>6</b>













